

DE

# CT-DeskStation

Produktanleitung

# Inhaltsverzeichnis

1	Erklärung der Sicherheitshinweise.....	4
2	Einleitung.....	5
3	Anwendungen.....	6
4	Bedienung.....	7
4.1	Bedienelemente.....	7
4.2	Gerät einschalten.....	8
4.3	Gerät ausschalten.....	8
4.4	PTT-Funktion.....	8
4.5	Kommunizieren mit der DECT-Gruppe.....	9
5	Wartung und Pflege.....	10
5.1	Zustandsprüfung.....	10
5.2	Reinigung.....	10
6	Kennzeichnung.....	11
7	Abkürzungen und Begriffe.....	12





# 1 Erklärung der Sicherheitshinweise

## **GEFAHR**

Unmittelbar bevorstehende Gefährdungssituation. Tod oder schwerste Verletzungen sind die Folge.

## **WARNUNG**

Möglicherweise bevorstehende Gefährdungssituation. Tod oder schwerste Verletzungen können geschehen.

## **VORSICHT**

Mögliche Gefährdungssituation mit geringfügiger oder mäßiger Verletzung.

## **HINWEIS**

Bezeichnet eine Situation, die zu Sachschäden am Produkt oder anderem Eigentum führen kann, wenn sie nicht gemieden wird.  
Wird verwendet, um auf nützliche Informationen für einen effizienten und sicheren Gebrauch des Produkts hinzuweisen.

## 2 Einleitung

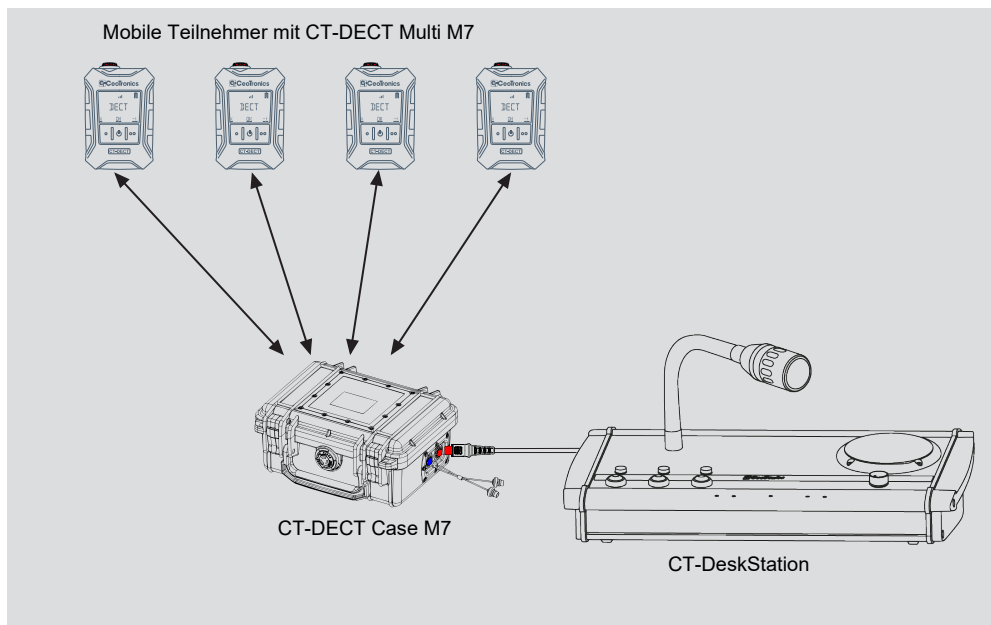
Die CT-DeskStation ist eine Sprechstelle zum Anschluss an CT-ComLink Produkte. Über die CLR-Schnittstelle lässt sich z. B. ein CT-DECT Case M7 anschließen.

## 3 Anwendungen

### CT-DeskStation an CT-DECT Case M7

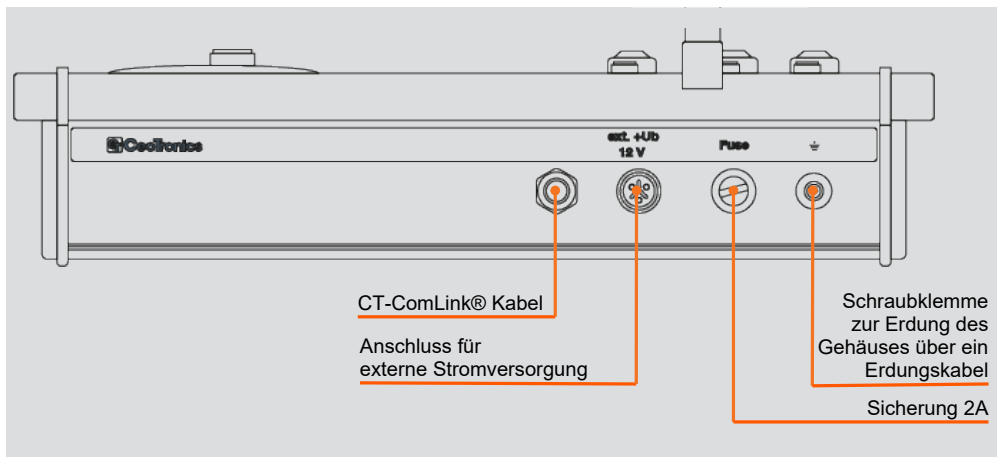
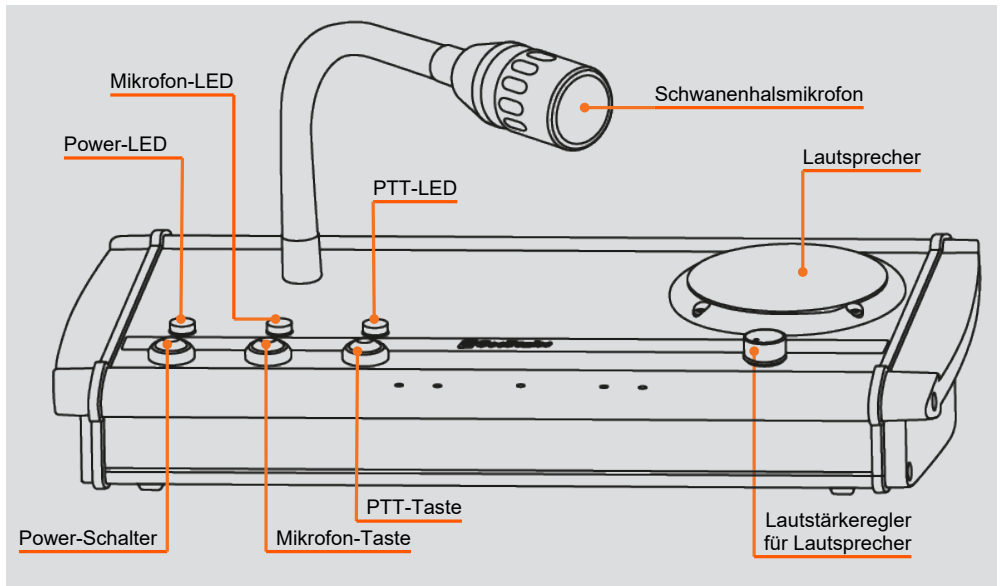
In diesem Anwendungsbeispiel wird, die CT-DeskStation über CT-DECT Case M7 mit einer DECT-Gruppe verbunden.

Über den Lautsprecher kann die Kommunikation der DECT-Gruppe gehört werden. Über das Schwanenhals-Mikrofon kann zur DECT-Gruppe gesprochen werden.

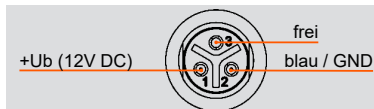


## 4 Bedienung

### 4.1 Bedienelemente



Kontaktbelegung der Buchse für die externe Stromversorgung



## 4.2 Gerät einschalten

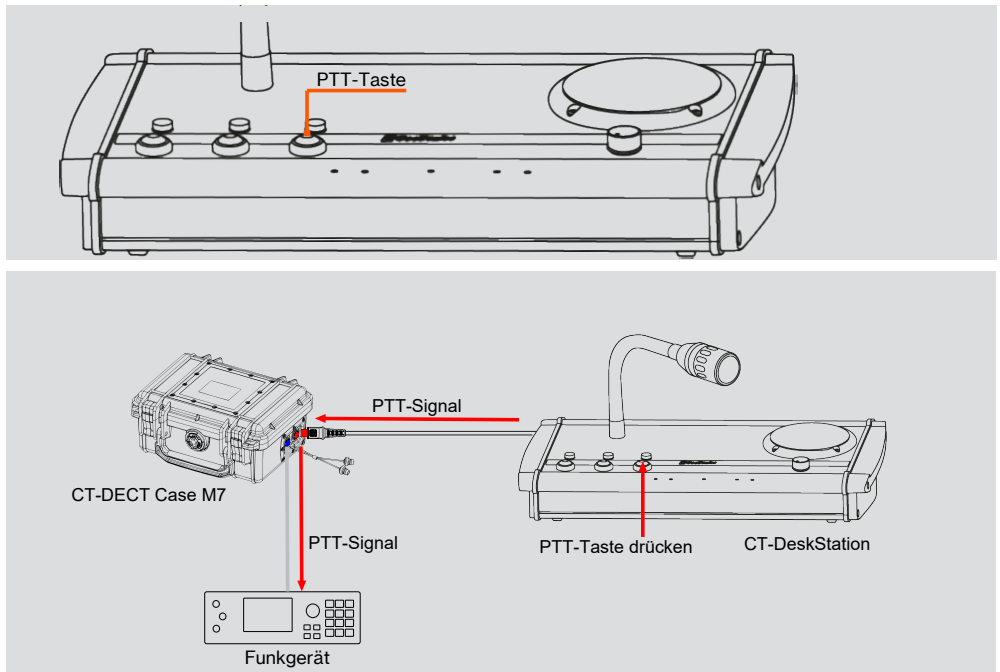
1. Schließen Sie das mitgelieferte Netzgerät an den Anschluss „ext +Ub 12 V“ auf der Rückseite der CT-DeskStation an.
2. Schließen Sie über das CT-ComLink® Kabel einen CT-DECT Case M7 an.
3. Schalten Sie die CT-DeskStation mit dem Power-Schalter ein. Die LED über dem Schalter beginnt rot zu leuchten. Das Gerät ist betriebsbereit.

## 4.3 Gerät ausschalten

Schalten Sie die CT-DeskStation mit dem Power-Schalter aus. Die LED über dem Schalter erlischt.

## 4.4 PTT-Funktion

Die PTT-Taste erlaubt es, die PTT-Funktion eines an die DECT-Gruppe angebenen Funkgerätes zu aktivieren.





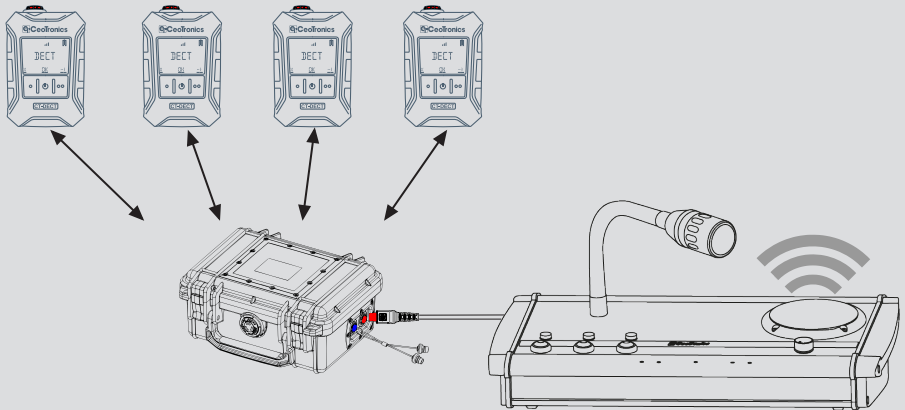
## 4.5 Kommunizieren mit der DECT-Gruppe

Der Nutzer der CT-DeskStation hört die DECT-Gruppe immer. Er kann nur zur DECT-Gruppe sprechen, wenn er den Mikrofon-Taster gedrückt hält.

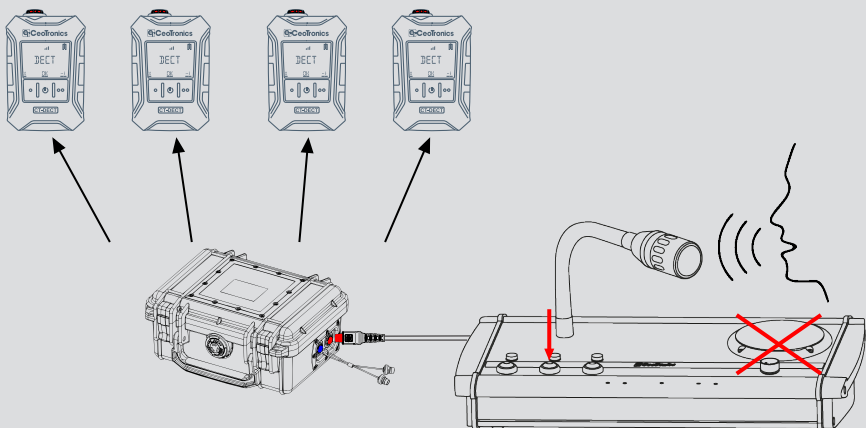
### HINWEIS

Solange der Nutzer den Mikrofon-Taster drückt ist der Lautsprecher inaktiv, um eine Rückkopplung zu verhindern.

#### Hören



#### Sprechen



## 5 Wartung und Pflege

### 5.1 Zustandsprüfung

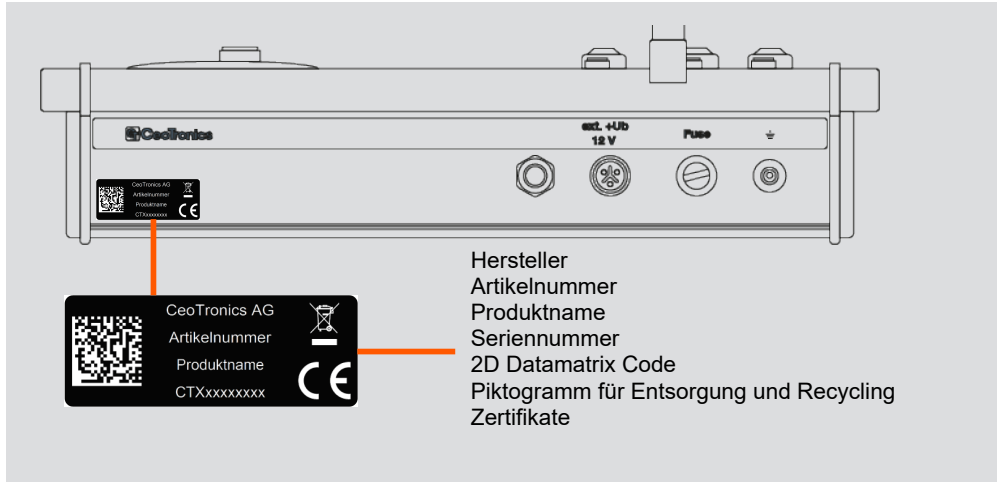
Untersuchen Sie Ihre CeoTronics-Geräte, besonders Kabel und Steckverbinder, regelmäßig auf eventuelle Beschädigungen oder Verschleiß und lassen Sie sie gegebenenfalls instandsetzen.

### 5.2 Reinigung

Verwenden Sie zum Reinigen keinen Alkohol oder sonstige Lösungsmittel. Reinigen Sie das Gerät mit einem geeigneten Tuch, befeuchtet mit klarem Wasser. Bei Bedarf können Sie zusätzlich eine milde Seifenlauge, z.B. in Form eines Handspülmittels verwenden. Verwenden Sie ausschließlich alkoholfreie Desinfektionsmittel. Reinigen Sie die Kontakte von Steckverbindern mit einem handelsüblichen Kontaktreinigungsmittel.



## 6 Kennzeichnung



## 7 Abkürzungen und Begriffe

Abkürzung/Begriff	Erklärung
CT-ComLink® B (CLB)	B = Blau dient in der Regel zum Anschluss eines Kommunikationsgerätes oder des CT-InlinePowerPacks
CT-ComLink® R (CLR)	R = Rot dient in der Regel zum Anschluss eines Headsets
CT-ComLink® R (CLR)	R = Rot dient zum Anschluss einer CT-DeskStation (Tischstation mit Schwanenhals-Mikrofon und Lautsprecher)
DECT	Digital Enhanced Cordless Telecommunications
Duplex	Duplex-Kommunikation (auch: Vollduplex-Kommunikation) ermöglicht gleichzeitiges Hören und Sprechen, ohne dass eine PTT-Taste gedrückt werden muss.
LED	Light Emitting Diode
M7	CT-DECT Generation



# Notizen



# Notizen



# Notizen





## **CeoTronics AG**

Audio · Video · Data Communication

Adam-Opel-Str. 6  
63322 Rödermark (Deutschland)

Tel: +49 6074 8751-0  
Fax: +49 6074 8751-676-265  
E-Mail [verkauf@ceotronics.com](mailto:verkauf@ceotronics.com)

